

Schwebekörper- Durchflussmesser, Kunststoff

Aufbau

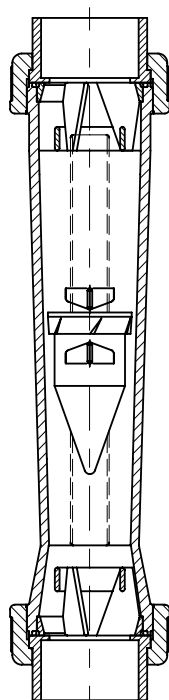
Der Durchflussmesser nach dem Schwebekörperprinzip verfügt über ein Messrohr aus PA transparent bzw. Polysulfon, das für den Einsatz bei neutralen bzw. aggressiven* Medien geeignet ist (Messrohre aus PVC-U und PVDF auf Anfrage). Die an den Enden des Messrohrs angespritzten Gewindestutzen dienen zur Aufnahme von Armaturenverschraubungen. An den Stirnseiten eingelassene O-Ringe sorgen für eine zuverlässige Abdichtung zwischen Messrohr und Armaturenverschraubung ohne Radialkräfte zu erzeugen, die zum Bersten des Rohres führen können. Die Schwebekörper sind in Edelstahl 1.4571, PVC-U, PP oder PVDF lieferbar (je nach Durchflussmedium und Messbereich). Die auf das Messrohr aufgedruckte Messskala ist jeweils auf das entsprechende Durchflussmedium abgestimmt und gibt die Durchflussmenge z.B. in l/h, m³/h oder in % an. Angespritzte Schwalbenschwanzleisten dienen zur Aufnahme von Sollwert-Zeigern, Grenzwert- und Signaleinrichtungen.

Vorteile

- Hohe Messgenauigkeit, einfache Handhabung
- Korrosionsbeständig
- Es stehen über 500 Standard- und über 13.000 Sonderskalen zur Verfügung, weitere Skalierungen sind jederzeit realisierbar
- Geführte Version für hohe Durchflussmengen
- Gute Ablesbarkeit, die Skalen sind groß und übersichtlich

* siehe Angaben Betriebsmedium auf Seite 2

Schnittzeichnung



GEMÜ® 800

801,805,806,807,811,815,816,817,
820,822,825,830,831,832,835

Technische Daten

Betriebsmedium

Aggressive, neutrale gasförmige und flüssige Medien, die die physikalischen und chemischen Eigenschaften des jeweiligen Messrohr-, Schwebekörper-, Dichtungs- und Anschlusswerkstoffes nicht negativ beeinflussen.

Betriebsdruck*

Messrohre mit Kunststoffverschraubung max. 10 bar

Messrohre mit Metallverschraubung max. 15 bar

*Betriebsdruck abhängig von Messrohrwerkstoff und Betriebstemperatur

Genauigkeitsklasse

4 nach VDE/VDI 3513, Blatt 2, d.h. $\pm 1\%$ vom Endwert und $\pm 3\%$ vom Messwert.

Ausführung

Typ	Betriebsmedium	Schwebekörperwerkstoff
801	Flüssigkeiten + Gase	PVC-U, rot
811 / 831	Flüssigkeiten + Gase	PVC-U, rot (mit Magnet)
805	Flüssigkeiten + Gase	PP, schwarz
815	Flüssigkeiten + Gase	PP, schwarz (mit Magnet)
806	Flüssigkeiten + Gase	Edelstahl 1.4571, geführt
816	Flüssigkeiten + Gase	Edelstahl 1.4571 (mit Magnet) geführt
807	Flüssigkeiten + Gase	Edelstahl 1.4571
817	Flüssigkeiten + Gase	Edelstahl 1.4571 (mit Magnet)
825	Gase	PP, schwarz
835	Flüssigkeiten + Gase	PP, schwarz (mit Magnet)
820 / 822	Flüssigkeiten + Gase	PVDF, weiß
830 / 832	Flüssigkeiten + Gase	PVDF, weiß (mit Magnet)

Druck / Temperatur-Zuordnung Schwebekörper-Durchflussmesser

Temperatur in °C		-20	-10	±0	5	10	20	25	30	40	50	60	70	80	90	100	110	120	
Messrohrwerkstoff	Anschlusswerkstoff	Code	Betriebsdruck [bar]																
PA transparent Code 21	PVC-U	1	-	-	-	10	10	10	10	8,0	6	3,5	1,5	-	-	-	-	-	-
	PP	5	-	-	-	10	10	10	10	8,5	7	5,5	4,0	-	-	-	-	-	-
	PVDF	20	10	10	10	10	10	10	10	9,0	8	7,1	6,3	-	-	-	-	-	-
	Temperguss	6	15	15	15	15	15	15	15	13,5	12	10,7	9,5	-	-	-	-	-	-
	Edelstahl	7, 41	15	15	15	15	15	15	15	13,5	12	10,7	9,5	-	-	-	-	-	-
Polysulfon Code 22	Edelstahl/PP	1V	-	-	-	10	10	10	10	8,5	7	5,5	4,0	-	-	-	-	-	-
	PVC-U	1	-	-	-	10	10	10	10	8,0	6	3,5	1,5	-	-	-	-	-	-
	PP	5	-	-	-	10	10	10	10	8,5	7	5,5	4,0	2,7	1,5	0,8	-	-	-
	PVDF	20	-	-	-	10	10	10	10	9,0	8	7,1	6,3	5,4	4,7	3,6	2,5	-	-
	Temperguss	6	-	-	-	15	15	15	15	14,0	13	12,0	11,0	9,7	8,5	7,7	6,0*	-	-
PVC-U, glasklar Code 3	Edelstahl	7, 41	-	-	-	15	15	15	15	14,0	13	12,0	11,0	9,7	8,5	7,7	6,0*	-	-
	Edelstahl/PP	1V	-	-	-	10	10	10	10	8,5	7	5,5	4,0	2,7	1,5	0,8	-	-	-
	PVC-U	1	-	-	-	10	10	10	10	8,0	6	3,5	-	-	-	-	-	-	-
	Temperguss	6	-	-	-	10	10	10	10	8,0	6	3,5	-	-	-	-	-	-	-
	Edelstahl	7, 41	-	-	-	10	10	10	10	8,0	6	3,5	-	-	-	-	-	-	-
PVDF Code 20	Edelstahl/PP	1V	-	-	-	10	10	10	10	8,0	6	3,5	-	-	-	-	-	-	-
	PVDF	20	10	10	10	10	10	10	10	9,0	8	7,1	6,3	5,4	4,7	3,6	2,5	1,7	1,2
	Edelstahl	7, 41	10	10	10	10	10	10	10	9,0	8	7,1	6,3	5,4	4,7	3,6	2,5	1,7	1,2
	Edelstahl/PVDF	2V	10	10	10	10	10	10	10	9,0	8	7,1	6,3	5,4	4,7	3,6	2,5	1,7	1,2

* mit K-Nr. 1123 (Anschläge aus PVDF)

Druckverluste am Schwebekörper [mbar]

Typ	Nennweite					
	20	25	32	40	50	65
801, 805, 811, 815	8	10,0	13,0	15	20,0	24
806, 816	-	-	-	-	-	47
807, 817	17	19,0	27,0	30	41,0	50
820, 830	8	10,0	13,0	15	20,0	-
822, 832	-	-	-	-	26,5	-
825	2	2,5	3,5	4	5,5	6
831, 835	11	13,0	18,0	20	28,0	34

Medium: Wasser, 20 °C

Bestelldaten

1 Ausführung	Code
Schwabekörperwerkstoff	Typ
PVC-U, rot	801
PVC-U, rot (mit Magnet)	811 / 831
PP, schwarz	805
PP, schwarz (mit Magnet)	815
Edelstahl 1.4571, geführt	806
Edelstahl 1.4571 (mit Magnet) geführt	816
Edelstahl 1.4571	807
Edelstahl 1.4571 (mit Magnet)	817
PP, schwarz (nur Gase)	825
PP, schwarz (mit Magnet)	835
PVDF, weiß	820 / 822
PVDF, weiß (mit Magnet)	830 / 832

2 Konformität RoHS	Code
Konform nach RoHS	R

3 Nennweite	Code
Typ	DN
801, 805, 807, 811, 815, 817, 820, 825, 830, 831, 835	20
801, 805, 807, 811, 815, 817, 820, 825, 830, 831, 835	25
801, 805, 807, 811, 815, 817, 820, 825, 830, 831, 835	32
801, 805, 807, 811, 815, 817, 820, 825, 830, 831, 835	40
801, 805, 807, 811, 815, 817, 820, 822, 825, 830, 831, 832, 835	50
801, 805, 806, 807, 811, 815, 816, 817, 825, 831, 835	65

4 Gehäuseform	Code
Durchgangskörper	D

5 Anschlussart	Code
Armaturenverschraubung mit Einlegeteil DIN (Muffe)	7
Armaturenverschraubung mit Einlegeteil Zoll (Muffe)	33
Armaturenverschraubung mit Einlegeteil DIN (Stumpfschweißen)	71
Armaturenverschraubung mit Einlegeteil DIN (IR-Stumpfschweißen)	78
Armaturenverschraubung mit Einlegeteil (Gewindemuffe Rp)	7R
Stutzen DIN	0
Stutzen DIN 11850, Reihe 1	16
Stutzen DIN 11850, Reihe 2	17
Stutzen DIN 11850, Reihe 3	18
Stutzen SMS 3008	37
Stutzen ASME BPE	59
Stutzen EN ISO 1127	60
Flanschanschluss auf Anfrage	

6 Messrohrwerkstoff	Code
PVC-U, auf Anfrage	3
PVDF (siehe Datenblatt 800 HP)	20
PA transparent, Temperaturbereich 0 - 60 °C*	21
Polysulfon, Temperaturbereich 0 -100 °C*	22
* Temperaturwerte gelten für Wasser	

7 Dichtwerkstoff	Code
O-Ring FPM	4
O-Ring EPDM	14
O-Ring FEP ummantelt	55

8 Werkstoff Anschlusssteile	Code
Einlegeteil PVC-U, Überwurfmutter PP	1
Einlegeteil PP, Überwurfmutter PP	5
Temperguss	6
Einlegeteil 1.4404 (Gewindemuffe Rp) Überwurfmutter Edelstahl	7
Einlegeteil PVDF, Überwurfmutter PVDF	20
Einlegeteil 1.4435 (Schweißstutzen) Überwurfmutter Edelstahl	41
Edelstahl 1.4435 (Schweißstutzen) oder Edelstahl 1.4404 (Gewindemuffe Rp), Überwurfmutter PP	1V
Edelstahl 1.4435 (Schweißstutzen) oder Edelstahl 1.4404 (Gewindemuffe Rp), Überwurfmutter PVDF	2V
* weitere Werkstoffe auf Anfrage	

9 Messrohrgröße	Code
Siehe Tabelle Seite 4 und 5	

10 Messbereich	Code
Siehe Tabelle Seite 4 und 5	
Für die Bestellung bitte immer den Maximalwert des Messbereichs angeben.	

Anmerkung:

Die auf Seite 4 und 5 angegebenen Durchflussleistungen entsprechen den realen Skaleneinteilungen.

Bei Bestellvorgängen werden die Durchflussleistungen jedoch wie folgt angegeben:

Flüssige Medien: l/h
Gasförmige Medien: Nm³/h

Bestellhinweise:

Folgende Angaben werden benötigt:

1. Art des Mediums
2. Konzentration des Mediums (%)
3. Gewünschter Durchflussmessbereich (l/h, m³/h, kg/h)
4. Betriebsdruck relativ bzw. absolut (bar)
5. Temperatur des Mediums (°C)
6. Viskosität des Mediums
7. Dichte des Mediums
8. Schwabekörper mit oder ohne Magnet

Bestellbeispiel	1	2	3	4	5	6	7	8	9	10
Code	805	R	25	D	7	21	14	1	52	250

Skalenauswahl - Flüssige Medien [l/h]

Typ	Nennweite	Wasser H ₂ O	Salzsäure HCl 30-33%	Natronlauge NaOH 30%	Natronlauge NaOH 50%	Skala	Messrohrgröße	Gewicht	
		Rohr						Verschraubung	
		PA transp./ Polysulfon	Polysulfon	PA transparent / Polysulfon				PVC-U	Temperguss
	DN	[l/h]				%	Code	[kg]	
801 ohne Magnet 811 mit Magnet Schwebekörperwerkstoff PVC-U	20	15 - 160	10 - 130	2,5 - 57,5	0,5 - 10,0	10 - 100	46	0,42	0,53
		20 - 250	20 - 210	5,0 - 115,0	1,0 - 23,0		47	0,42	0,53
		40 - 400	40 - 340	10,0 - 210,0	2,5 - 57,5		48	0,42	0,53
		50 - 650	50 - 550	20,0 - 380,0	5,0 - 135,0		49	0,41	0,52
	25	20 - 250	20 - 210	5 - 125	1,0 - 20	10 - 100	52	0,57	0,74
		40 - 400	20 - 350	10 - 200	2,5 - 50		53	0,56	0,73
		60 - 640	50 - 550	10 - 390	5,0 - 130		54	0,55	0,72
		100 - 1000	75 - 900	25 - 650	10,0 - 260		55	0,54	0,71
	32	100 - 1000	75 - 900	25 - 600	10 - 200	10 - 100	61	0,98	1,25
		150 - 1600	100 - 1500	50 - 1100	20 - 500		62	0,96	1,23
		200 - 2500	200 - 2300	100 - 1700	25 - 950		63	0,94	1,21
		150 - 1600	100 - 1450	50 - 1000	25 - 425		67	1,24	1,56
40	200 - 2500	200 - 2200	100 - 1700	25 - 900	10 - 100	68	1,21	1,52	
	300 - 3300	300 - 2800	100 - 2100	50 - 1250		69	1,20	1,52	
	-*	200 - 2300	50 - 1700	25 - 800		71	1,52	2,39	
50	-*	300 - 3600	100 - 2800	50 - 1600	10 - 100	72	1,49	2,36	
	-*	500 - 6000	250 - 5000	100 - 3200		73	1,44	2,31	
820 ohne Magnet 830 mit Magnet Schwebekörperwerkstoff PVDF	20	15 - 160	10 - 130	-	-	10 - 100	46	0,42	0,53
		20 - 250	20 - 210	-	-		47	0,42	0,53
		40 - 400	40 - 340	-	-		48	0,42	0,53
		50 - 650	50 - 550	-	-		49	0,41	0,52
	25	20 - 250	20 - 210	-	-	10 - 100	52	0,57	0,74
		40 - 400	20 - 350	-	-		53	0,56	0,73
		60 - 640	50 - 550	-	-		54	0,55	0,72
		100 - 1000	75 - 900	-	-		55	0,54	0,71
	32	100 - 1000	75 - 900	-	-	10 - 100	61	0,98	1,25
		150 - 1600	100 - 1500	-	-		62	0,96	1,23
		200 - 2500	200 - 2300	-	-		63	0,94	1,21
	40	150 - 1600	100 - 1450	-	-	10 - 100	67	1,24	1,56
200 - 2500		200 - 2200	-	-	68		1,21	1,52	
300 - 3300		300 - 2800	-	-	69		1,20	1,52	
50	-*	200 - 2300	-	-	10 - 100	71	1,52	2,39	
	-*	300 - 3600	-	-		72	1,49	2,36	
	-*	500 - 6000	-	-		73	1,44	2,31	
807 ohne Magnet 817 mit Magnet Schwebekörperwerkstoff 1.4571	20	20 - 250	-	5 - 125	1 - 27	10 - 100	46	0,45	0,56
		40 - 400	-	10 - 240	2,5 - 70		47	0,45	0,56
		60 - 640	-	25 - 425	5 - 170		48	0,45	0,56
		75 - 1000	-	25 - 725	10 - 350		49	0,44	0,55
	25	40 - 400	-	10 - 240	2,5 - 65	10 - 100	52	0,62	0,79
		60 - 640	-	20 - 420	5,0 - 145		53	0,61	0,78
		100 - 1000	-	25 - 700	10,0 - 330		54	0,60	0,77
		150 - 1600	-	50 - 1200	25,0 - 675		55	0,59	0,76
	32	150 - 1600	-	50 - 1150	25 - 550	10 - 100	61	1,11	1,38
		200 - 2500	-	100 - 1900	50 - 1100		62	1,09	1,36
		400 - 4000	-	200 - 3200	100 - 2000		63	1,07	1,34
	40	200 - 2500	-	100 - 1700	50 - 1000	10 - 100	67	1,42	1,74
400 - 4000		-	200 - 3000	50 - 1900	68		1,39	1,71	
500 - 5000		-	200 - 3700	100 - 2500	69		1,38	1,70	
50	-*	-	100 - 3000	50 - 1800	10 - 100	71	2,00	2,87	
	-*	-	250 - 5000	100 - 3300		72	1,97	2,84	
	-*	-	500 - 8500	250 - 6000		73	1,92	2,79	

* siehe Tabelle Einheit [m³/h]

Skalenauswahl - Flüssige Medien [m ³ /h]									
Typ	Nennweite	Wasser H ₂ O	Salzsäure HCl 30-33%	Natronlauge NaOH 30%	Natronlauge NaOH 50%	Skala	Messrohr- größe	Gewicht	
		Rohr						Verschraubung	
		PA transp./ Polysulfon	Polysulfon	PA transparent / Polysulfon				PVC-U	Temperguss
	DN	[m ³ /h]				%	Code	[kg]	
801 ohne Magnet 811 mit Magnet Schwebekörper- werkstoff PVC-U	50	0,2 - 2,5	-*	-*	-*	10 - 100	71	1,52	2,39
		0,4 - 4,0	-*	-*	-*		72	1,49	2,36
		0,6 - 6,4	-*	-*	-*		73	1,44	2,31
805 ohne Magnet 815 mit Magnet Schwebekörper- werkstoff PP	65	0,75 - 9,0	0,75 - 8,0	0,5 - 6,75	0,25 - 4,25	10 - 100	75	2,42	3,87
		1,5 - 13,0	1,5 - 11,5	0,75 - 9,75	0,25 - 6,75		77	2,42	3,87
820 ohne Magnet 830 mit Magnet Schwebekörper- werkstoff PVDF	50	0,2 - 2,5	-*	-	-	10 - 100	71	1,52	2,39
		0,4 - 4,0	-*	-	-		72	1,49	2,36
		0,6 - 6,4	-*	-	-		73	1,44	2,31
822 ohne Magnet 832 mit Magnet Schwebekörper- werkstoff PVDF	50	1,5 - 11,0	-	-	-	10 - 100	73	1,44	2,31
807 ohne Magnet 817 mit Magnet Schwebekörper- werkstoff 1.4571	50	0,4 - 4,0	-	-*	-*	10 - 100	71	2,00	2,87
		0,6 - 6,4	-	-*	-*		72	1,97	2,84
		1,0 - 10,0	-	-*	-*		73	1,92	2,79
806 ohne Magnet 816 mit Magnet Schwebekörper- werkstoff 1.4571 (geführte Version)	65	1,5 - 14,0	-	1,0 - 11,5	0,25 - 8,5	10 - 100	75	3,31	4,60
		2,0 - 20,0	-	1,5 - 16,5	0,5 - 12,5		77	3,31	4,60

* siehe Tabelle Einheit [l/h]

Skalenauswahl - Gasförmige Medien [Nm³/h]

Typ	Nennweite	Medium Luft Auslegung bei 1 bar abs. und 20 °C PA transparent, Polysulfon	Messrohrgröße	Gewicht	
				Verschraubung	
				PVC-U	Temperguss
	DN	[Nm ³ /h]	Code	[kg]	
825 ohne Magnet Schwebekörper- werkstoff PP	20	0,20 - 2,5	46	0,40	0,51
		0,30 - 4,0	47	0,40	0,51
		0,50 - 6,5	48	0,40	0,51
		0,75 - 10,0	49	0,39	0,50
	25	0,4 - 4,0	52	0,54	0,71
		0,5 - 6,5	53	0,53	0,70
		1,0 - 10,0	54	0,52	0,69
		1,5 - 16,0	55	0,51	0,68
	32	1,5 - 16,0	61	0,88	1,15
		2,0 - 25,0	62	0,86	1,13
		4,0 - 40,0	63	0,84	1,11
	40	2 - 25	67	1,10	1,42
		4 - 40	68	1,07	1,39
		5 - 50	69	1,06	1,38
	50	4 - 40	71	1,17	2,04
		6 - 64	72	1,14	2,01
10 - 100		73	1,09	1,95	
65	15 - 140	75	3,31	4,60	
	20 - 200	77	3,31	4,60	
831 mit Magnet Schwebekörper- werkstoff PVC-U	20	0,75 - 6,5	46	0,43	0,54
		1,00 - 10,0	47	0,43	0,54
		1,50 - 16,0	48	0,43	0,54
		2,00 - 25,0	49	0,43	0,53
835 mit Magnet Schwebekörper- werkstoff PP	25	1,25 - 10	52	0,59	0,76
		1,50 - 16	53	0,58	0,75
		3,00 - 25	54	0,57	0,74
		4,00 - 40	55	0,55	0,73
	32	4 - 40	61	1,03	1,30
		6 - 64	62	1,01	1,28
		10 - 100	63	0,99	1,25
	40	5 - 60	67	1,30	1,62
		10 - 100	68	1,27	1,59
		15 - 120	69	1,26	1,58
	50	10 - 100	71	1,69	2,57
		15 - 160	72	1,66	2,54
20 - 250		73	1,61	2,49	
65	30 - 340	75	3,31	4,60	
	50 - 450	77	3,31	4,60	

Zu Typenreihe 825/835:

Achtung! Bei gasförmigen Medien ändert sich der Messbereich mit dem Betriebsdruck. Bitte angeben.

Sonderskalen:

Bei anderen Medien und abweichenden Betriebsbedingungen von den angegebenen Standardausführungen sind Sonderskalen lieferbar. Wir bitten um Beachtung des Bestellhinweises (siehe Seite 3).

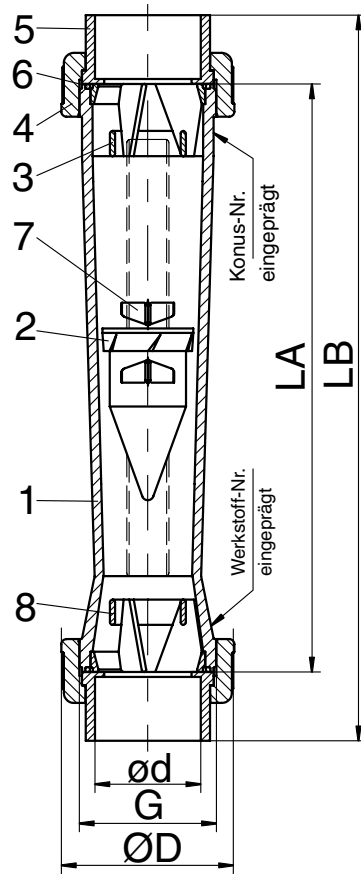
Hinweis

Die in diesem Datenblatt ausgelegten Skalen sind auf 20 °C ausgelegt.

Kleinere oder größere Durchflussmengen - Messbereiche siehe Datenblätter GEMÜ 840, 850.

Messrohre aus PVC-U und PVDF auf Anfrage

Maße [mm]

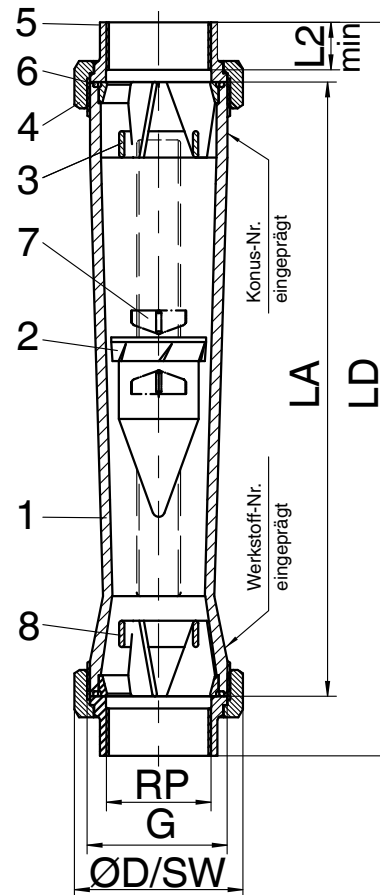


Pos.	Bezeichnung	Stück
1	Messrohr	1
2	Schwebekörper	1
3	Anschlag oben	1
4	Überwurfmutter	2
5	Anschlusssteil	2
6	O-Ring (siehe Tabelle)	2
7	Sollwertanzeige	2
8	Anschlag unten	1

Kunststoffverschraubung											
Anschluss-Code				øD	7			NPS	33		
DN	G	LA	O-Ring		ød	LB			ød	LB	
Anschlusswerkstoff - Code						1	5	20		1	
20	G 1 1/4	350	28,0 x 3,5	53	25	394	388	392	3/4"	26,8	394
25	G 1 1/2	350	33,0 x 3,5	60	32	400	392	396	1"	33,6	400
32	G 2	350	46,0 x 3,5	74	40	408	397	400	1 1/4"	42,3	408
40	G 2 1/4	350	50,4 x 3,5	83	50	418	403	406	1 1/2"	48,3	418
50	G 2 3/4	350	68,0 x 3,5	103	63	432	411	414	2"	60,4	432
65	G 3 1/2	350	85,0 x 4,0	122	-	444	420	420	2 1/2"	75,0	444

Messrohrwerkstoff PVDF = LA/LB -7 mm

Maße [mm]



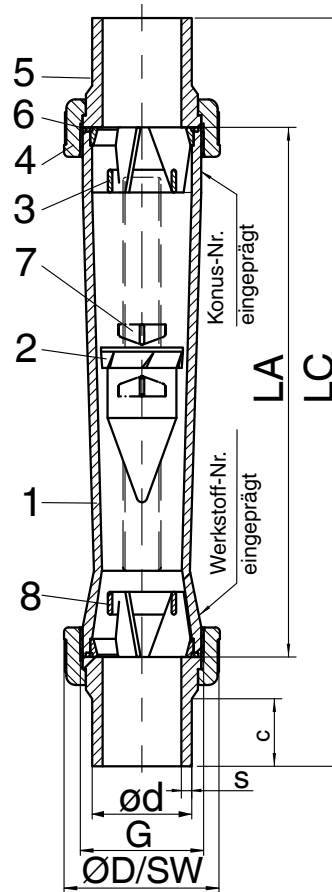
Pos.	Bezeichnung	Stück
1	Messrohr	1
2	Schwebekörper	1
3	Anschlag oben	1
4	Überwurfmutter	2
5	Anschlusssteil	2
6	O-Ring (siehe Tabelle)	2
7	Sollwertanzeige	2
8	Anschlag unten	1

Metall- und Kunststoffverschraubung

Anschluss-Code				7R						
DN	G	LA	O-Ring	ød	SW	Rp	L2 min	LD		
Anschlusswerkstoff-Code				1	6, 7	1, 6, 7		1	6	7
20	G 1 1/4	350	28,0 x 3,5	53	50	Rp 3/4	16,3	394	394	404
25	G 1 1/2	350	33,0 x 3,5	60	55	Rp 1	19,1	400	402	406
32	G 2	350	46,0 x 3,5	74	66	Rp 1 1/4	21,4	408	412	416
40	G 2 1/4	350	50,4 x 3,5	83	74	Rp 1 1/2	21,4	418	415	418
50	G 2 3/4	350	68,0 x 3,5	103	90	Rp 2	25,7	432	420	430
65	G 3 1/2	350	85,0 x 4,0	122	110	Rp 2 1/2	30,2	-	428	436

Messrohrwerkstoff PVDF = LA/LB -7 mm

Maße [mm]

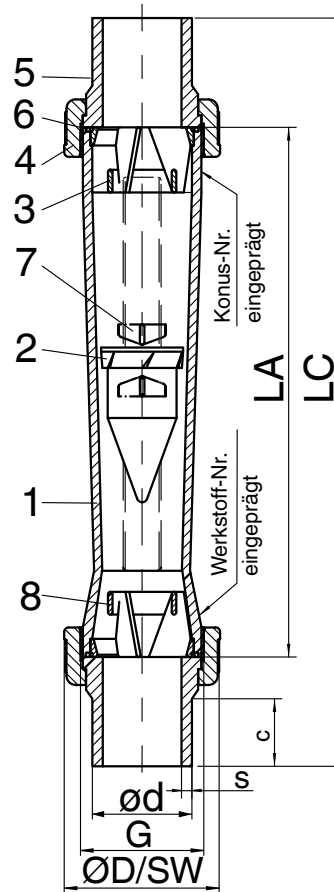


Pos.	Bezeichnung	Stück
1	Messrohr	1
2	Schwebekörper	1
3	Anschlag oben	1
4	Überwurfmutter	2
5	Anschlusssteil	2
6	O-Ring (siehe Tabelle)	2
7	Sollwertanzeige	2
8	Anschlag unten	1

Kunststoffverschraubung													
Anschluss-Code				øD	ød	s		78				71	
DN	G	LA	O-Ring					c		LC		c	
Anschlusswerkstoff-Code						5	20	5	20	5	20	5	20
20	G 1 1/4	350	28,0 x 3,5	53	25	2,3	1,9	39	462	-	-	-	-
25	G 1 1/2	350	33,0 x 3,5	60	32	2,9	2,4	40	468	-	-	-	-
32	G 2	350	46,0 x 3,5	74	40	3,7	2,4	41	474	-	-	-	-
40	G 2 1/4	350	50,4 x 3,5	83	50	4,6	3,0	43	480	-	-	-	-
50	G 2 3/4	350	68,0 x 3,5	103	63	5,8	3,0	43	486	-	-	-	-
65	G 3 1/2	350	85,0 x 4,0	122	75	7,3	3,6	91	-	616	-	16	466

Messrohrwerkstoff PVDF = LA/LB -7 mm

Maße [mm]



Pos.	Bezeichnung	Stück
1	Messrohr	1
2	Schwebekörper	1
3	Anschlag oben	1
4	Überwurfmutter	2
5	Anschlusssteil	2
6	O-Ring (siehe Tabelle)	2
7	Sollwertanzeige	2
8	Anschlag unten	1

Metallverschraubung															
Anschluss-Code				SW	øD	LC	c	0		16		17		18	
DN	G	LA	O-Ring					ød	s	ød	s	ød	s	ød	s
Anschlusswerkstoff-Code				41	1V, 2V	41, 1V, 2V									
20	G 1 1/4	350	28,0 x 3,5	50	53	426	34	22	1,5	22	1	23	1,5	24	1,65
25	G 1 1/2	350	33,0 x 3,5	55	60	429	34	28	1,5	28	1	29	1,5	30	1,65
32	G 2	350	46,0 x 3,5	66	74	432	36	34	1,5	34	1	35	1,5	36	1,65
40	G 2 1/4	350	50,4 x 3,5	74	83	432	36	40	1,5	40	1	41	1,5	42	1,65
50	G 2 3/4	350	68,0 x 3,5	90	103	432	36	52	1,5	53	1	53	1,5	54	1,65
65	G 3 1/2	350	85,0 x 4,0	110	122	433	36	-	-	-	-	70	2,0	-	1,65

Anschluss-Code				SW	øD	LC	c	37		59		60	
DN	G	LA	O-Ring					ød	s	ød	s	ød	s
Anschlusswerkstoff-Code				41	1V, 2V	41, 1V, 2V							
20	G 1 1/4	350	28,0 x 3,5	50	53	426	34	-	-	19,05	1,65	26,9	1,6
25	G 1 1/2	350	33,0 x 3,5	55	60	429	34	25,0	1,2	25,40	1,65	33,7	2,0
32	G 2	350	46,0 x 3,5	66	74	432	36	33,7	1,2	-	-	42,4	2,0
40	G 2 1/4	350	50,4 x 3,5	74	83	432	36	38,0	1,2	38,10	1,65	48,3	2,0
50	G 2 3/4	350	68,0 x 3,5	90	103	432	36	51,0	1,2	50,80	1,65	60,3	2,0
65	G 3 1/2	350	85,0 x 4,0	110	122	433	36	63,5	1,6	63,50	1,65	76,1	2,0

Messrohrwerkstoff PVDF = LA/LB -7 mm

Übersichtstabelle GEMÜ 800

Anschluss- Werkstoff-Code	1			5			6	7, 1V, 2V			20			41, 1V, 2V					
	7	7R	33	7	71	78	7R	7R	7	71	78	0	16	17	18	37	59	60	
DN 20	X	X	X	X	-	X	X	X	X	-	X	X	X	X	X	-	X	X	
DN 25	X	X	X	X	-	X	X	X	X	-	X	X	X	X	X	X	X	X	
DN 32	X	X	X	X	-	X	X	X	X	-	X	X	X	X	X	X	-	X	
DN 40	X	X	X	X	-	X	X	X	X	-	X	X	X	X	X	X	X	X	
DN 50	X	X	X	X	-	X	X	X	X	-	X	X	X	X	X	X	X	X	
DN 65	X	X	X	X	X	X	X	X	X	X	-	-	-	X	-	X	X	X	

Zubehör für Schwebekörper-Durchflussmesser GEMÜ 800

Um den Schwebekörper-Durchflussmesser GEMÜ 800 noch universeller einsetzen zu können, wurde für dieses Gerät ein umfangreiches Zubehörprogramm entwickelt, das nachträglich an das Messrohr angebaut werden kann, ohne dies zu verändern. Der Schwebekörper muss jedoch gegen einen Schwebekörper mit Magnet ausgetauscht werden.



GEMÜ 1250

Wechslerkontakt
(Magnetschalter Schaltleistung 10 VA)

GEMÜ 1251

Maximal-Grenzwertgeber
(Magnetschalter Schaltleistung 10 VA)

GEMÜ 1252

Minimal-Grenzwertgeber
(Magnetschalter Schaltleistung 10 VA)



GEMÜ 1276

Digitales Anzeigergerät
Ausführungsarten:
Anzeigen mit und ohne Grenzkontakte.



GEMÜ 1270

Messwertgeber für kontinuierlichen
Abgriff des Schwebekörperniveaus
mittels Widerstand 0 - 10 kΩ

GEMÜ 1272

Messwertgeber für kontinuierlichen
Abgriff des Schwebekörperniveaus
mittels Stromsignal 4 - 20 mA durch
integrierten 2 Leiter-Messumformer

Für dieses Zubehör ist ein separater Prospekt erhältlich. Bei Bedarf bitten wir Sie, diesen anzufordern.

Weiteres Herstellungsprogramm:

- Kunststoffarmaturen pneumatisch, elektrisch und manuell betätigt.
- Metallarmaturen pneumatisch, elektrisch und manuell betätigt.

Weitere Durchflussmesser, Zubehör und andere Produkte siehe Erzeugnisprogramm und Preisliste.
Nehmen Sie Kontakt mit uns auf.

GEMÜ® UNTERNEHMENSBEREICH
VENTIL-, MESS- UND REGELSYSTEME

